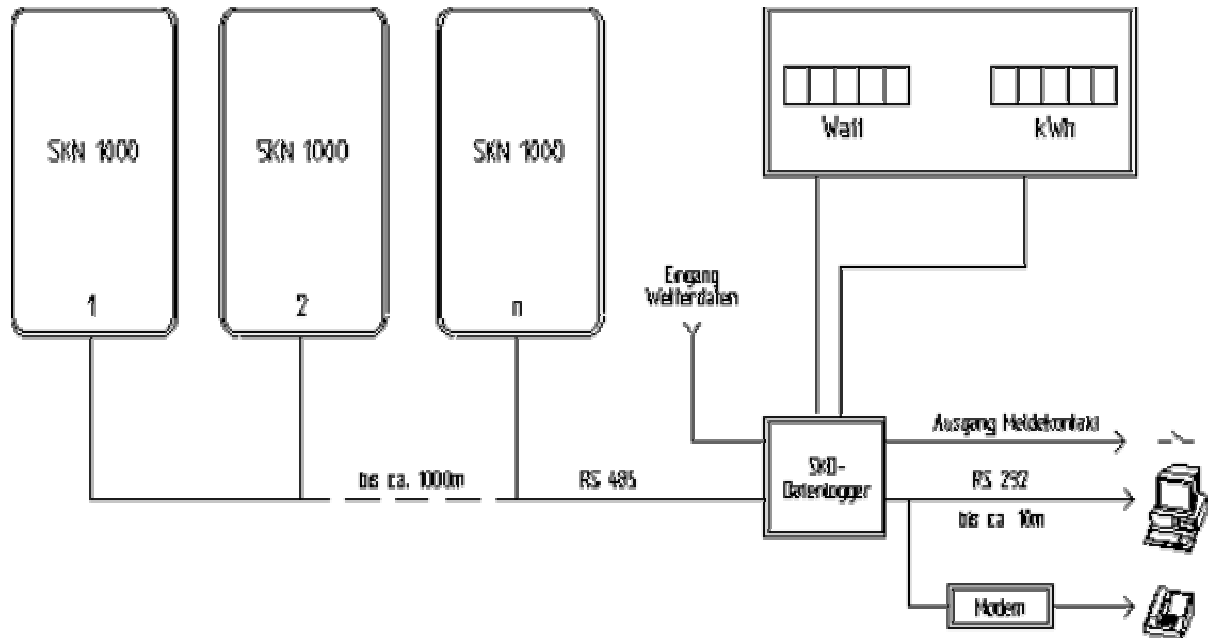


Technische Daten SKN 1000

Baureihe SKN 1000	1010	1020	1030	1040 M2	1050 M4	1060 M6
Generatorstrom (A)	6,6	10,0	13,0	15,0	26,0	30,0
Leistung nom...max (kW)	1,1	1,7	2,2	2,9	4,2	5,0
MPP-Spannung (V)	120...200					
Spannung Umax. (V)	250 (280)					
Anzahl Reihenmodule	8...11 (12)					
Eigen- (W) stand-by bedarf Betrieb (W)	5 0,5					
Zu- und Abschaltung	bei ca. 7 W					
Steuerung / Regelung	µ-Prozessor-Technik					
Schnittstelle	RS 232, RS 485					
Bedienung	Tastenfeld für Anzeigemenüs					
Anzeige	LCD-Display 2-zeilig, hintergrundbeleuchtet					
Fehlerstromkontrolle AC	< 30 mA					
Netzspannung (V)	195...253					
Netzfrequenz (Hz)	50 ±2					
AC - Anschluß	5 x 2,5 L1/L2/L3/N/PE					
DC - Anschluß	2 x (+) 2 x (-) max. 10 mm ²					
Schutzart	IP 54					
Umgebungstemperatur °C	0...40 (optional: -20 ...+65)					
Luftfeuchte %	95					
Option	Software, integrierter Datenlogger					
Maße (mm) H x T x B	450 x 155 x 160		450 x 155 x 245		450 x 155 x 490	
Gewicht (kg)	11	13	15	17	30	33



Wechselrichter String-Kaskade (beliebig erweiterbar)

(alle Angaben ohne Gewähr)